



型号：RB491D

SWITCHING DIODE

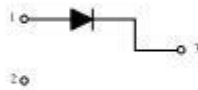
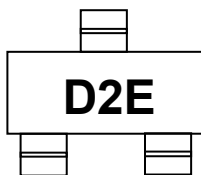
主要特性/Features

速度快，导通电压低；

反向漏电流小，可靠性高

应用/Application

印字/MARKING 等效电路/Equivalent Circuit





极限参数/Absolute Maximum Ratings(TA=25°C unless otherwise noted)

参数/Parameter	符号/ Symbol	数值/Value	单位/Unit
反向峰值电压/Peak Reverse Voltage	V_{RM}	25	V
直流阻断电压/DC Blocking Voltage	V_R	20	V
平均整流输出电流/Mean Rectifying Current	I_F	1000	mA
正向瞬时峰值电流/Peak forward surge Current	I_{FSM}	3	A
结温/Junction Temperature	T_j	125	°C
储存温度/ Storage Temperature	T_{stg}	-45 ~ 125	°C

电性能参数/Electrical Characteristics (TA=25°C unless otherwise noted)

参数/Parameter	符号	测试条件	最小值	最大值	单位
正向电压/Forward Voltage	V_F	$I_F=1A$		0.45	V
反向漏电流/Reverse Current	I_R	$V_R=20V$		200	μA



典型特性曲线图/Typical Characteristics

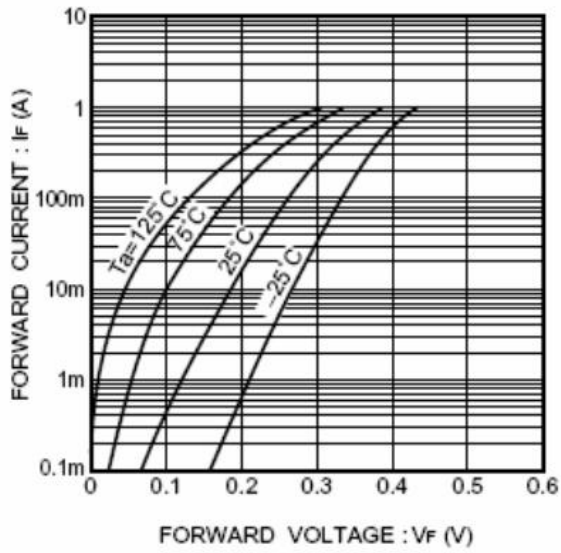


Fig.1 Forward characteristics

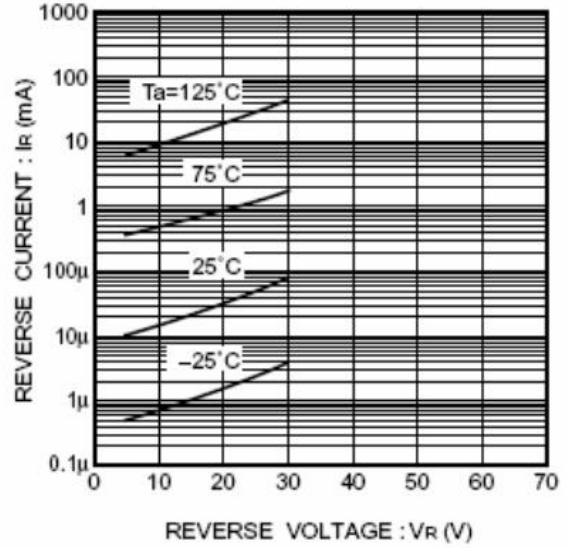
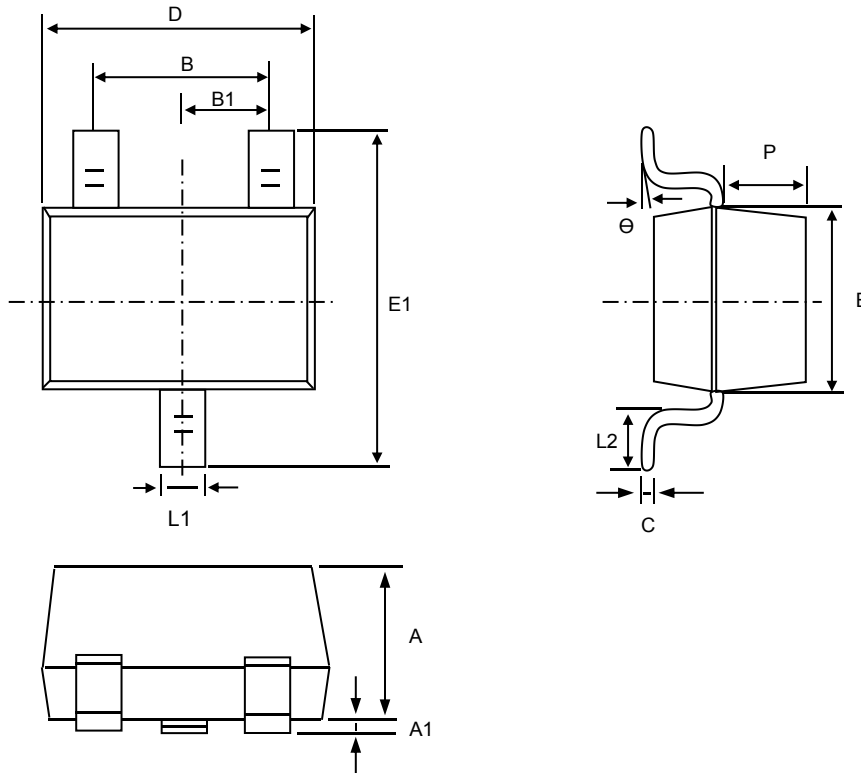


Fig.2 Reverse characteristics



成品外观尺寸/SOT-23 Package Information



Symbol	Dim in mm		
	Min	Nor	Max
A	0.900	1.000	1.100
A1	0.000	0.050	0.100
L1	0.350	0.400	0.500
C	0.100	0.110	0.120
D	2.800	2.900	3.000
E	1.250	1.300	1.350
E1	2.250	2.400	2.550
B	1.800	1.900	2.000
B1	0.950TPY.		
L2	0.200	0.350	0.450
P	0.550	0.575	0.600